

绝对值 IXARC 磁性
旋转编码器（模拟量接口）

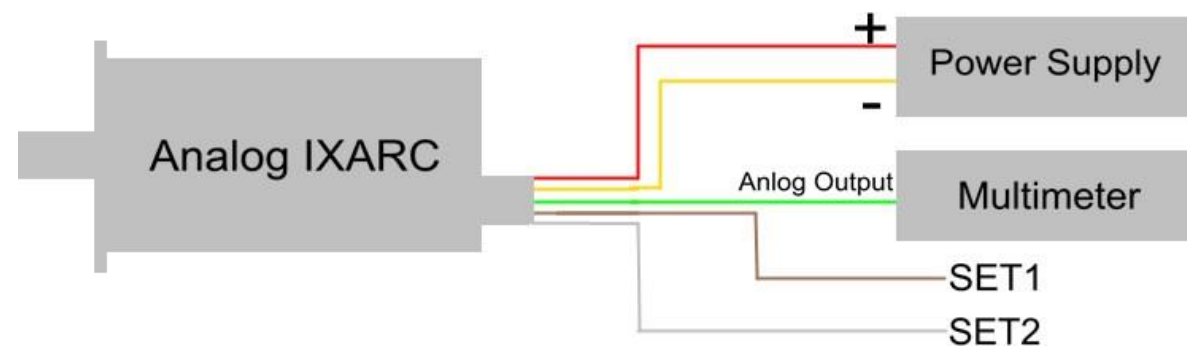


www.posital.com

Copyright ©FRABA

准备事项

系统框图

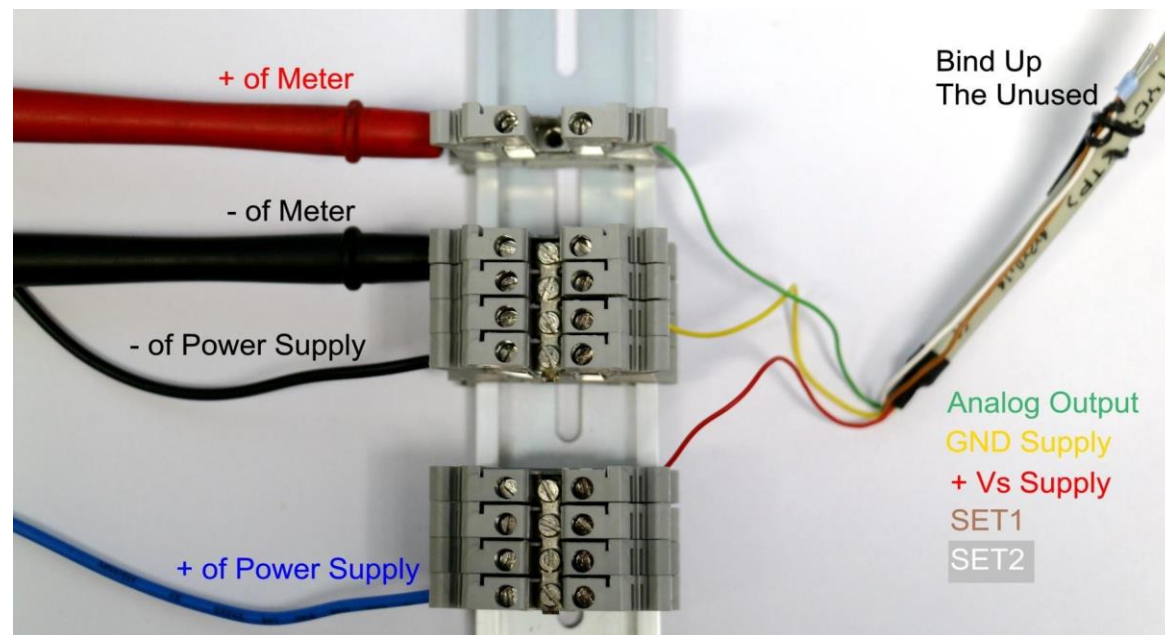


- 绝对值磁电模拟量编码器. 本文使用样品型号MCD-AV002-0412-R060-CAW。
- 万用表。
- 可调节电源, 推荐24V直流电源。

Power Supply	Red
GND	Yellow
Analog Output	Green
Set1/Direction	Brown
Set2/Zero Set	White
Shielding	Shield

准备事项

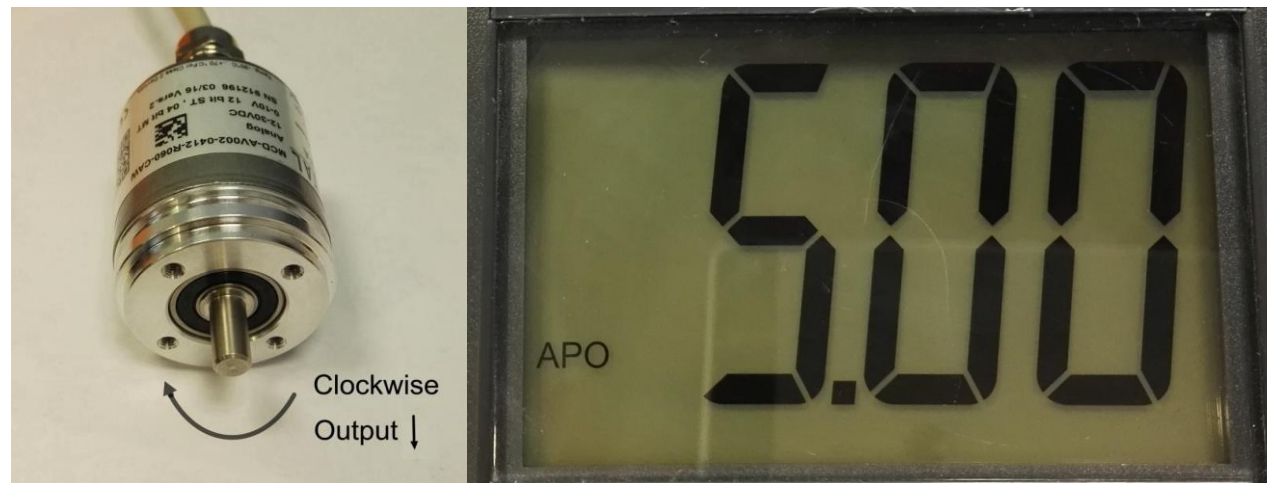
供电及接线



- 根据图片，按照颜色及定义正确接线。
- 请注意电源极性。

准备事项

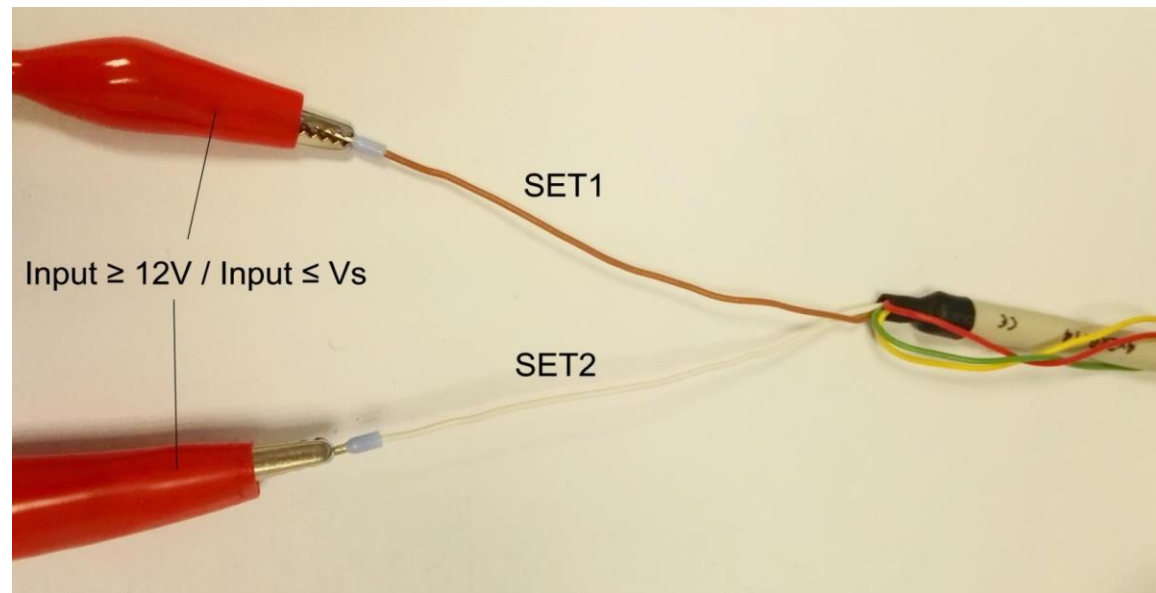
输出显示



- ▶ 默认量程中间值输出电压值5VDC。
- ▶ 按默认方向，顺时针旋转，模拟量输出信号减小。

基本功能

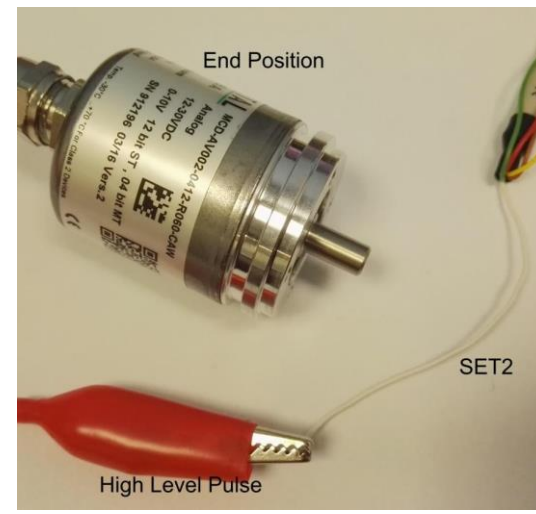
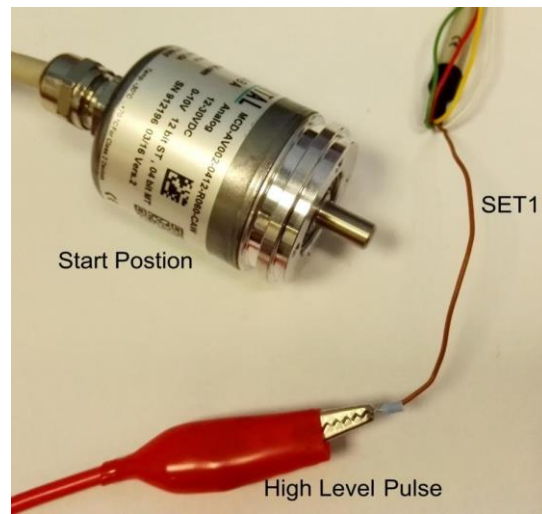
复位



- ▶ SET1 (棕色线缆), SET2 (白色线缆)。
- ▶ 在同一位置给SET1和SET2施加高电平脉冲, 将当前位置设为默认量程的中间位置。
- ▶ 触发电压 $\geq 12V$ / 且不能超过编码器供电电压

基本功能

设置量程



- ▶ 第一步，在量程起始位置，给SET1引脚，施加高电平脉冲。
- ▶ 第二步，在量程终止位，给SET2引脚，施加高电平脉冲。
- ▶ 测量方向的改变也能通过该操作来实现。

加入我们的网络!

请继续关注您的首选频道

